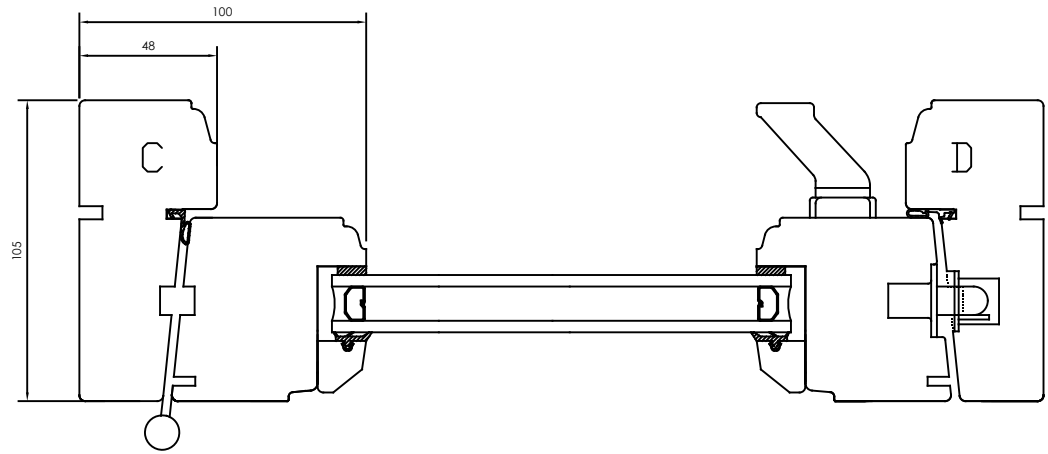


Vertikalsnitt
Vertical section

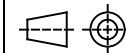


Horizontalsnitt
Horizontal section

Pos	Ant.	Benämning	Ritningsnummer	Artikelnummer
Revisionsmeddelande		Reviderad av		Revisionsdatum
Revisionsbeskrivning				
Benämning			Skapad av	Skapad datum
Snittritning Utåtgående 2-glas, Fönsterdörr			SH	2019-05-15
Material		Generel tolerans enl. ISO2768-1		Bearbetningskod
Ingår i produktgrupp			Ingår i produktfamilj	
			Artikelnummer	



Vyplacering



Skala

1:1

Ritn.strik.

A3

Ritningsnummer

14-37-W04 E (A)

Revisionsnr.